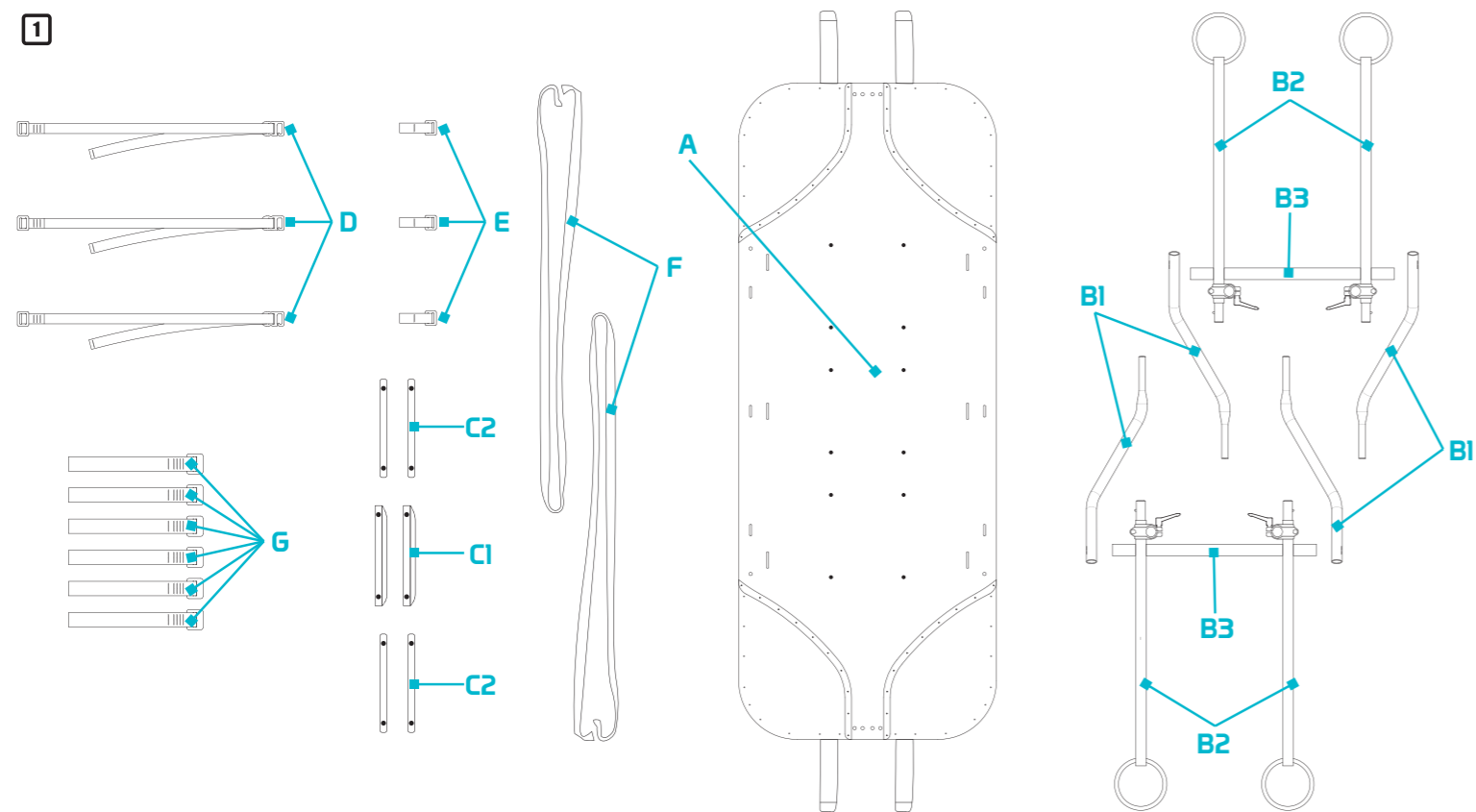
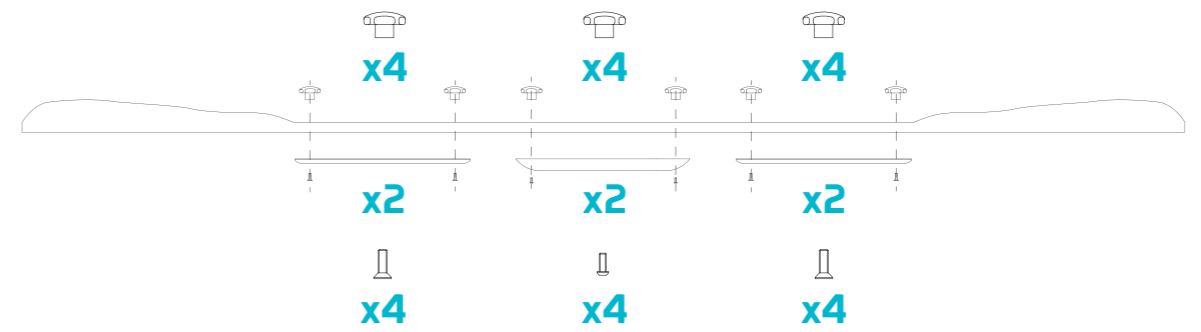


1

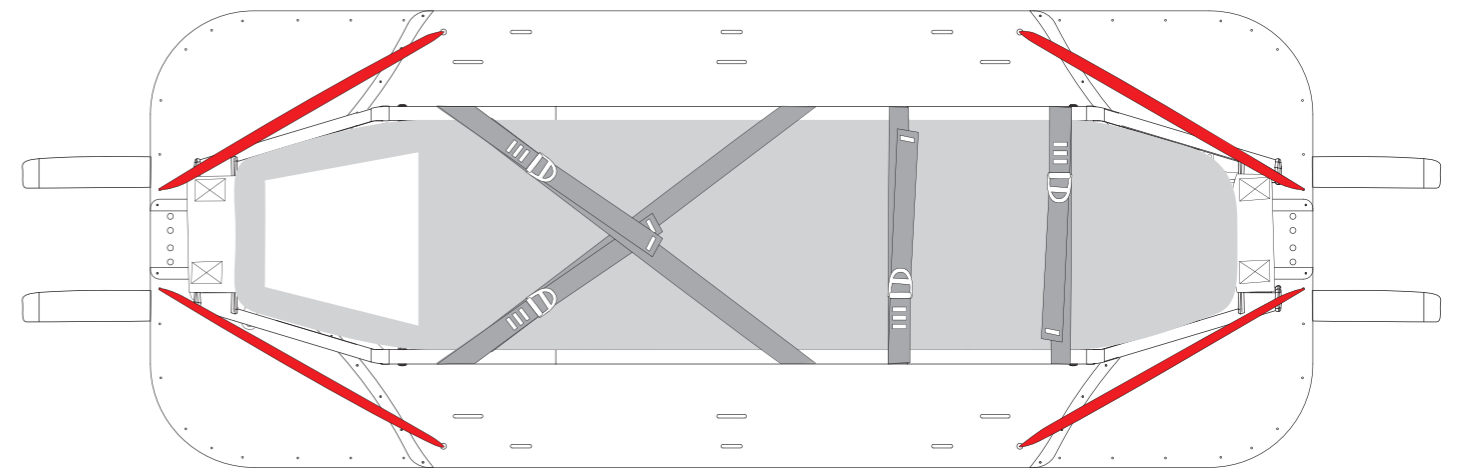


2



Applicazione dei pattini (C)

3



Posizionamento della barella

871.41 WRAP

www.kong.it

PROTEZIONE DORSALE
PER BARELLE LECCO E LECCO 2.0

NOMENCLATURA

A	Piano di appoggio in polietilene ad alta densità e angoli in poliestere
B1 e B2	Manici per trascinamento su neve in lega di alluminio
B3	Traverso in lega di alluminio
C1	Pattini centrali in lega di alluminio
C2	Pattini laterali in lega di alluminio
D	Fettucce in poliestere
E	Fettucce con asole in poliestere
F	Fettucce di trascinamento in poliestere
G	Maniglie in poliestere

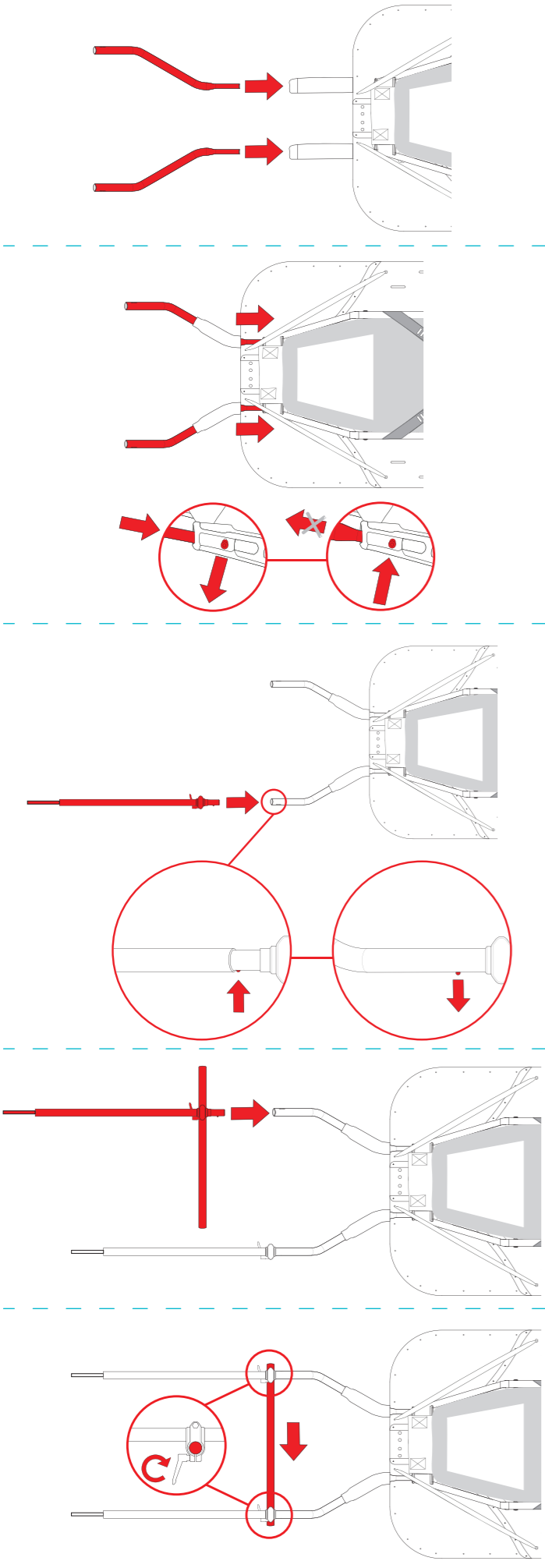
ZZV05671 rev.0



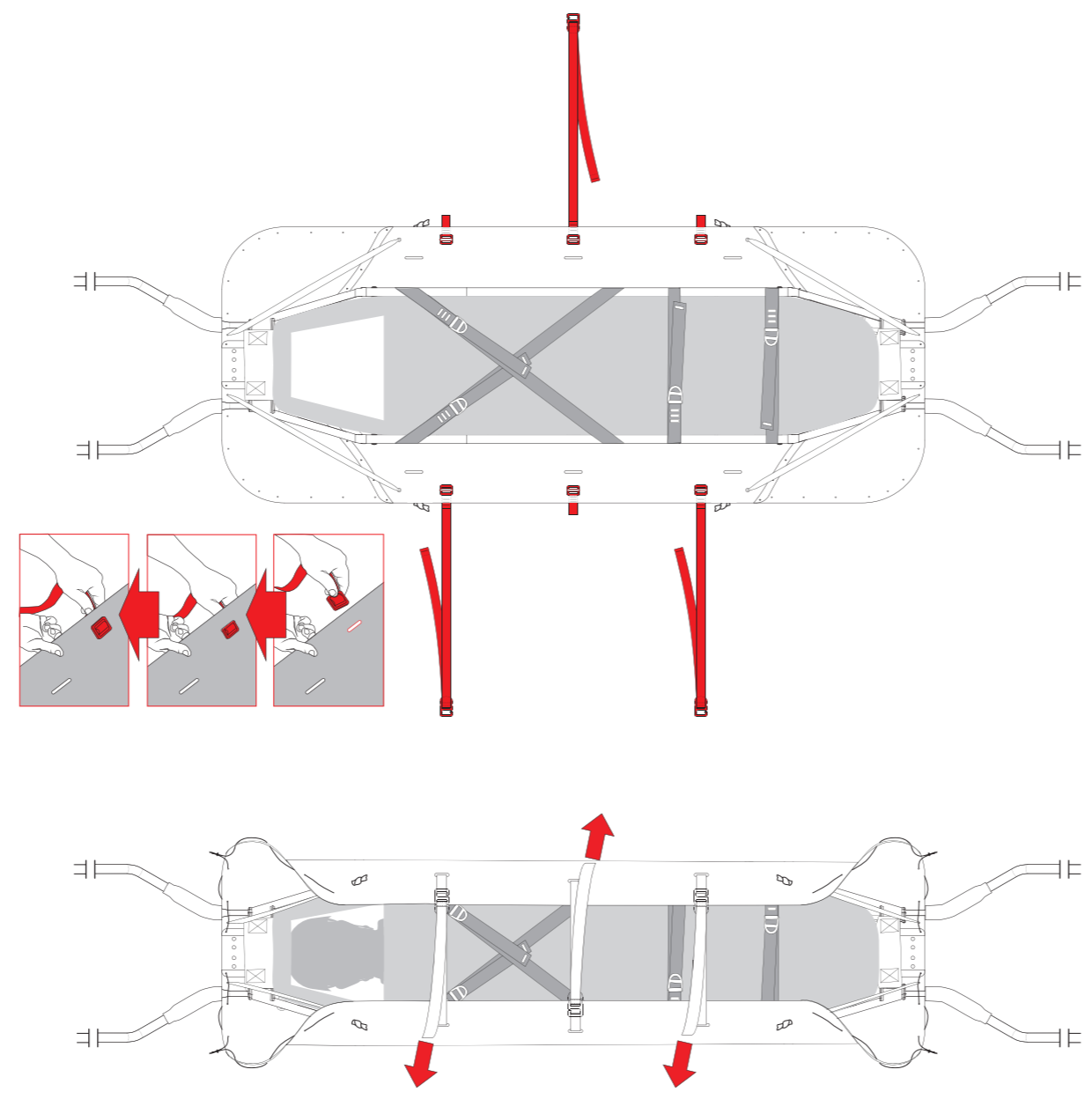
KONG s.p.a.

Via XXV Aprile, 4 - (zona industriale)
I - 23804 MONTE MARENZO (LC) - ITALY

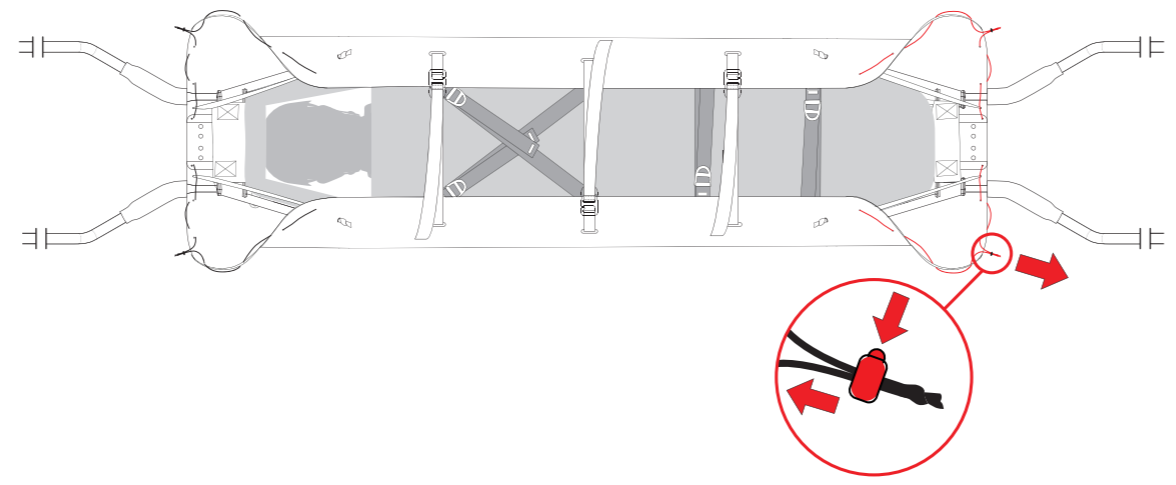
4 Collegamento dei manici alla barella



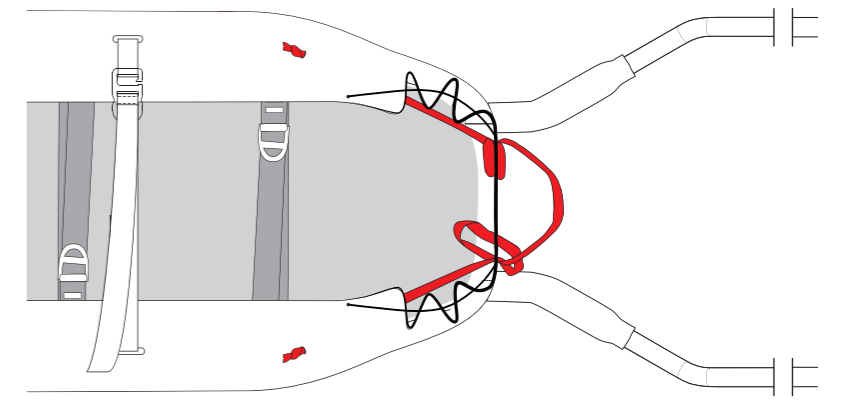
5 Collegamento delle fettucce (D e E)



6 Chiusura della coulisse



7 Tensionamento della fettuccia di trascinamento (F)



8 Inserimento delle maniglie (G)

